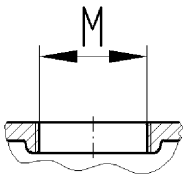
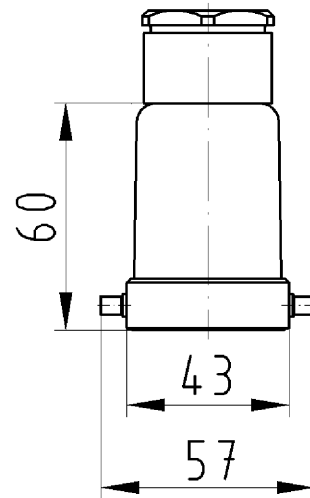
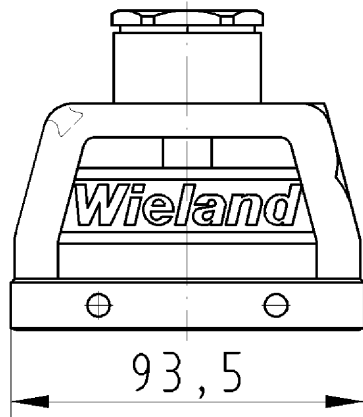
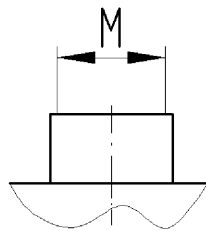


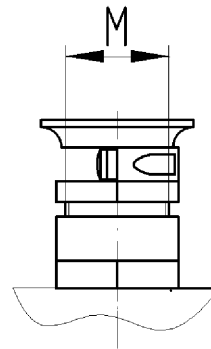
version .0



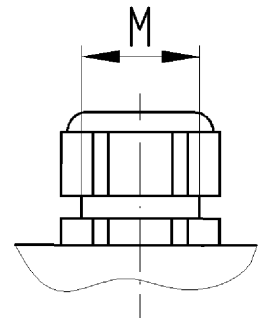
version .1



version .2



version .3



version .5

IP 65

Gehäuseoberteil  
70.352/354.1635.0  
72.352/354.1635.0

Zeichnungsnummer  
70.352.1635.010W  
Gehäuseoberteil

22.11.2007  
Roppelt Dominik  
M 1:2